

ELECTROIMÁN RETENEDOR 500DAN

EF550CTC

DESCRIPCION

Electroimán retenedor de puerta modelo EF550CTC con caja metálica, y una fuerza magnética de 500DAN.

Este dispositivo se utiliza para tener abiertas las puertas cortafuego (posición de reposo) permitiendo el libre acceso entre las diferentes zonas a las personas presentes.

La puerta cortafuegos se cierra de inmediato gracias a su dispositivos de liberación.

Monitorización de cierre de puerta con indicación LED y salida de relé NO/NC.

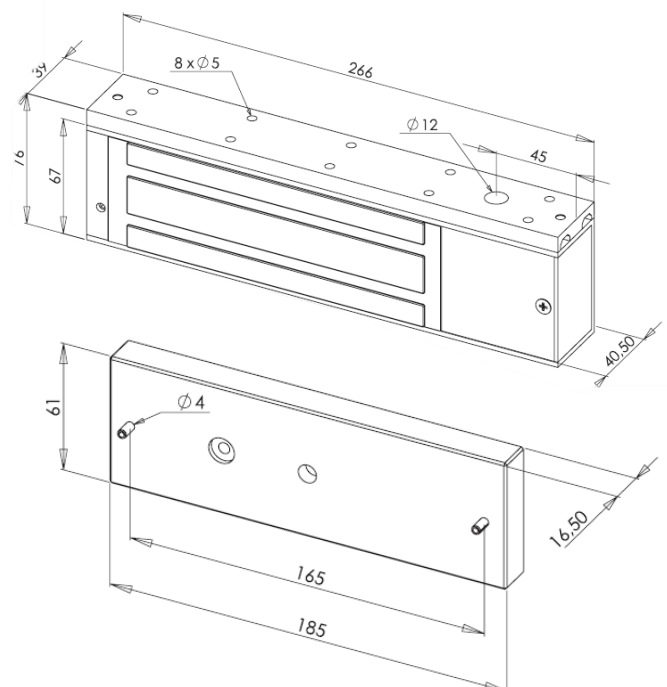
Normalmente el electroimán está conectado a los sistemas de detección de incendios.



CARACTERÍSTICAS TÉCNICAS

Especificaciones	
Fuerza retención	500 DAN
Alimentación	24 Vcc
Grado de protección	IP42
Acabado	Caja metálica
Peso	5kgs
Rango T° de uso	-10° A 55° C

DIMENSIONES



REFERENCIAS CATALOGO

Referencia	Descripción
EF550CTC	ELECTROIMÁN 550 KG 24V

