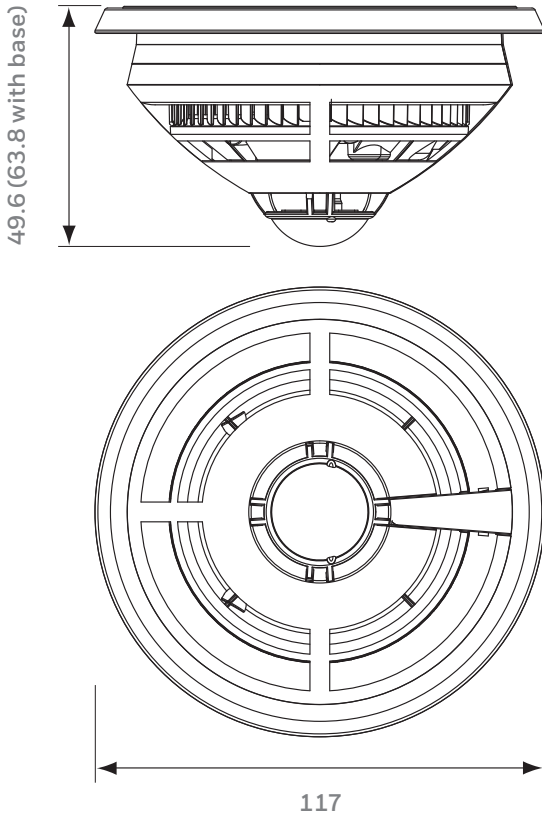




# S-Quad Sensor and Sensor Sounder Especificaciones Técnicas

## Dimensiones (mm)



	luye Base)	
	G€€ dispÈ por bucle (asume ì€€mA x tarjeta de bucle)	
òòšöü	Blanco ÛÁS J€F€	Negro ÛÁS J€€Í

APROBACIONES		SOLO SENSOR	SENSOR SIRENA
SENSOR EC NOLO	Termico	ENÍ IÉÍ	ENÍ IÉH
	Optico	ENÍ IÉÍ	NA
	Optico Térmico	ENÍ IÉÉ ENÍ IÉÉ ENÍ IÉFÉ ENÍ IÉFÍ	ENÍ IÉH
	Optico Termico Dual	ENÍ IÉÉ ENÍ IÉÉ ENÍ IÉFÉ ENÍ IÉFÍ	ENÍ IÉH
	Optico Térmico Dual B ÓO	ENÍ IÉÉ ENÍ IÉÉ ENÍ IÉFÉ ENÍ IÉFÍ	ENÍ IÉH

ÚAÛT ÓODES SÈÚWAD SENSOÛS AND SENSOÛ SOWNDEÛS		
BASES DE SENSOR	S	Base de sensor . (Blanca)
	SIBSÈÍ€€	Base de sensor . (Negra)
SENSOÛS	SIÉÍG€	Sensor Térmico (Blanco)
	SIÉÍFÍ	Sensor Optico (Blanco)
	SIÉÍF€	Sensor Optico Térmico (Blanco)
	SIÉÍFF	Sensor Optico Térmico Dual (Blanco)
	SIBSÈÍFF	Sensor Optico Termico Dual (Negro)
	SIÉJ€F	Sensor Optico Termico Dual y sensor de Tonoxido (Blanco)
	SENSOÛ SOWNDEÛS	SIÉÍ IÉÉS
SIÉÍ IÉÉS		Optical Peat Sensor Sounder (Y @ite)
SIÉÍ IÉÉS		Dual Optical Peat Sensor Sounder (Y @ite)
SIÉÍ FFÉX		Dual Optical Peat Voice Sensor Sounder (Y @ite)
SIBSÈÍ FFÉX		Dual Optical Peat Voice Sensor Sounder (Blac\)

## Komtes Technology SL

C/ Invencción 11 - P.I. Los Olivos

28906 Getafe - MADRID

Tel: +34 912 947 060

Fax + 34 912 953 004

www.komtes.com

**Honeywell**  
GENT  
GRUPO  
**KOMTES**